

01

Recomendaciones para el taladrado en hormigón:

- Broca de \varnothing 10 mm / $\frac{3}{8}$ "
- Profundidad mínima: 60 mm / 2.4"

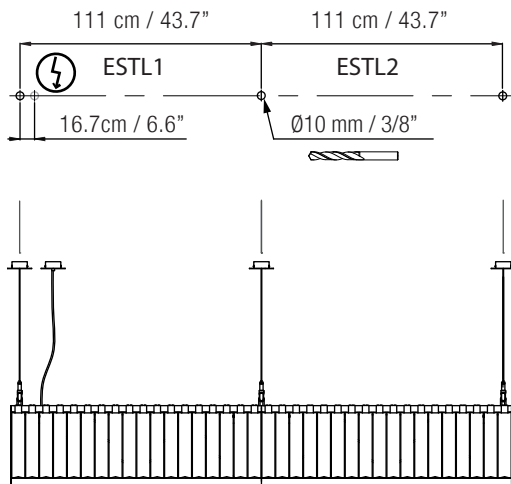
Recommendations to make drill's in concrete:

- Bit of \varnothing 10 mm / $\frac{3}{8}$ "
- Minimun depth: 60 mm / 2.4"

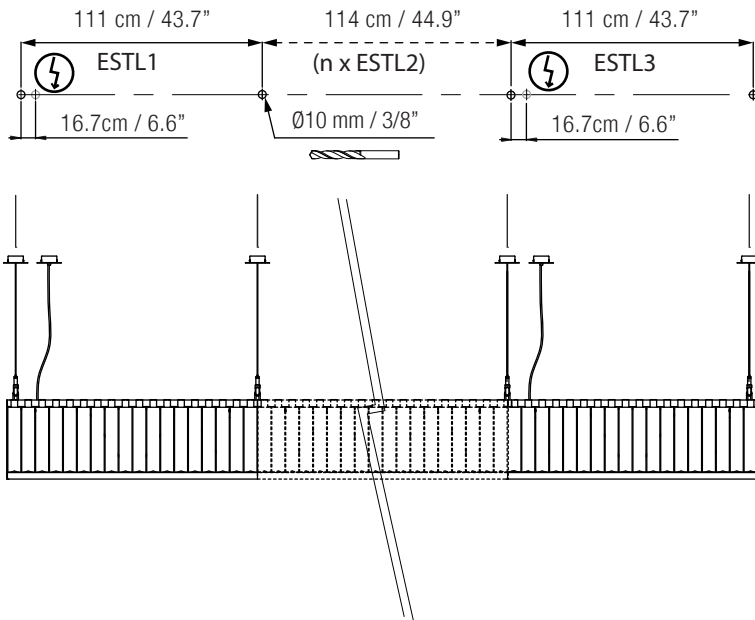
Recommandations pour le perçage du béton:

- Foret de \varnothing 10 mm / $\frac{3}{8}$ "
- Profondeur minimale: 60 mm / 2.4"

[ESTL1 + (n x ESTL2) < 1,2KW]



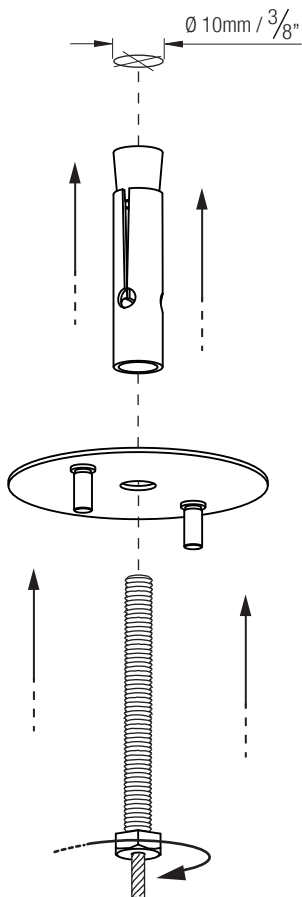
[ESTL1 + (n x ESTL2) > 1,2KW]



02

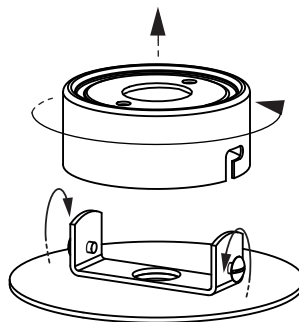
PARTE 2 / PART 2 / PARTIE 2

x1

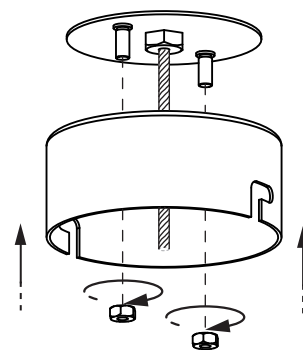


03

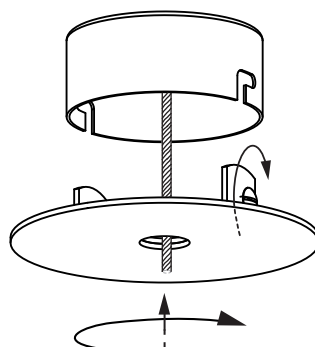
03.1



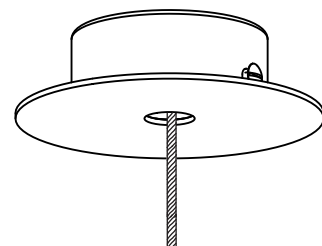
03.2



03.3

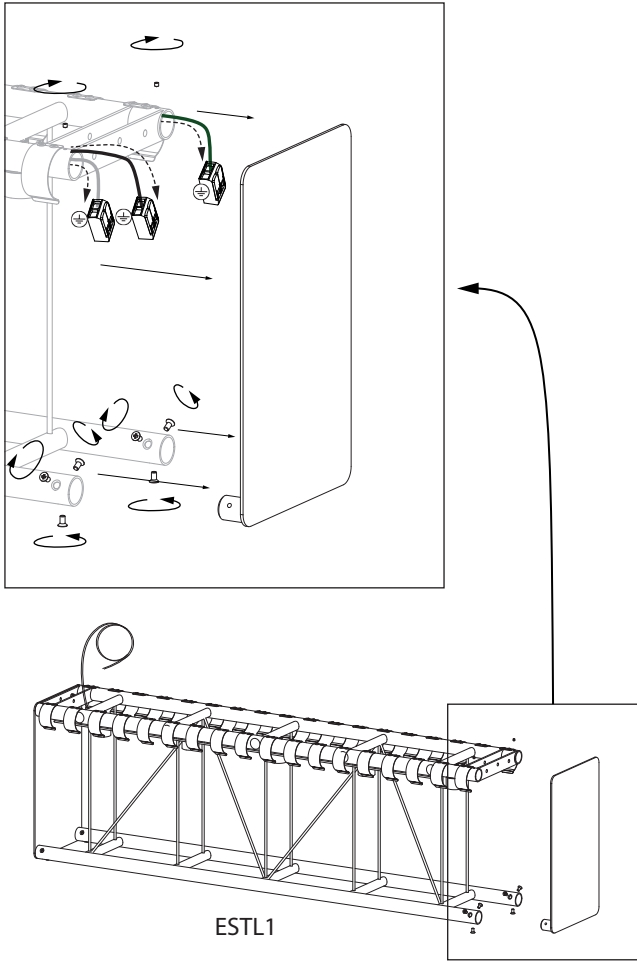
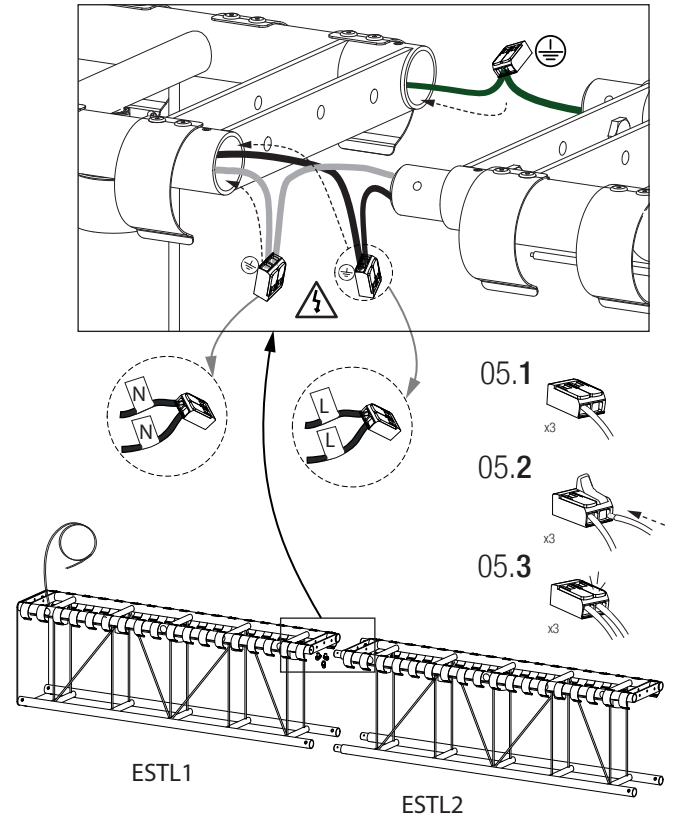
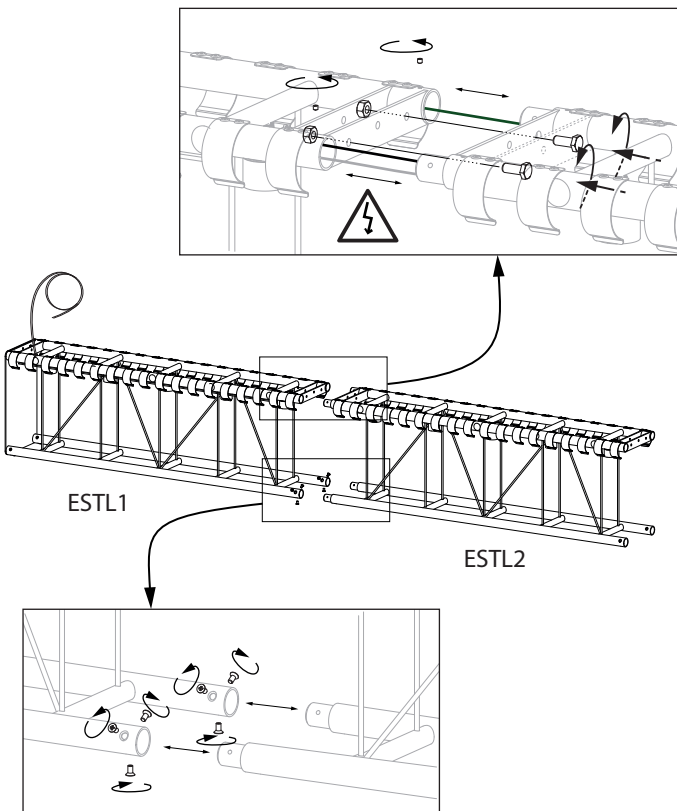
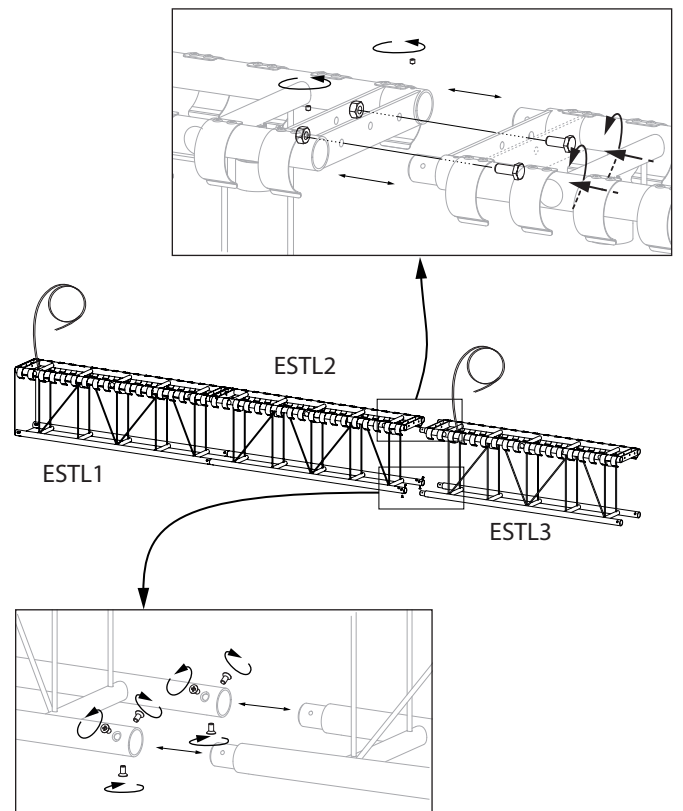


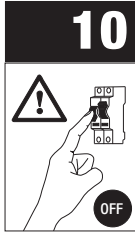
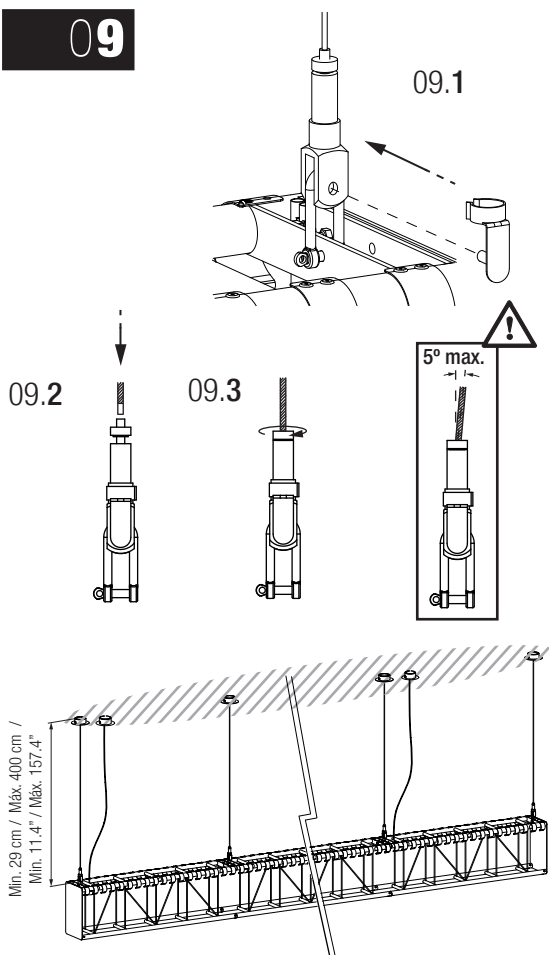
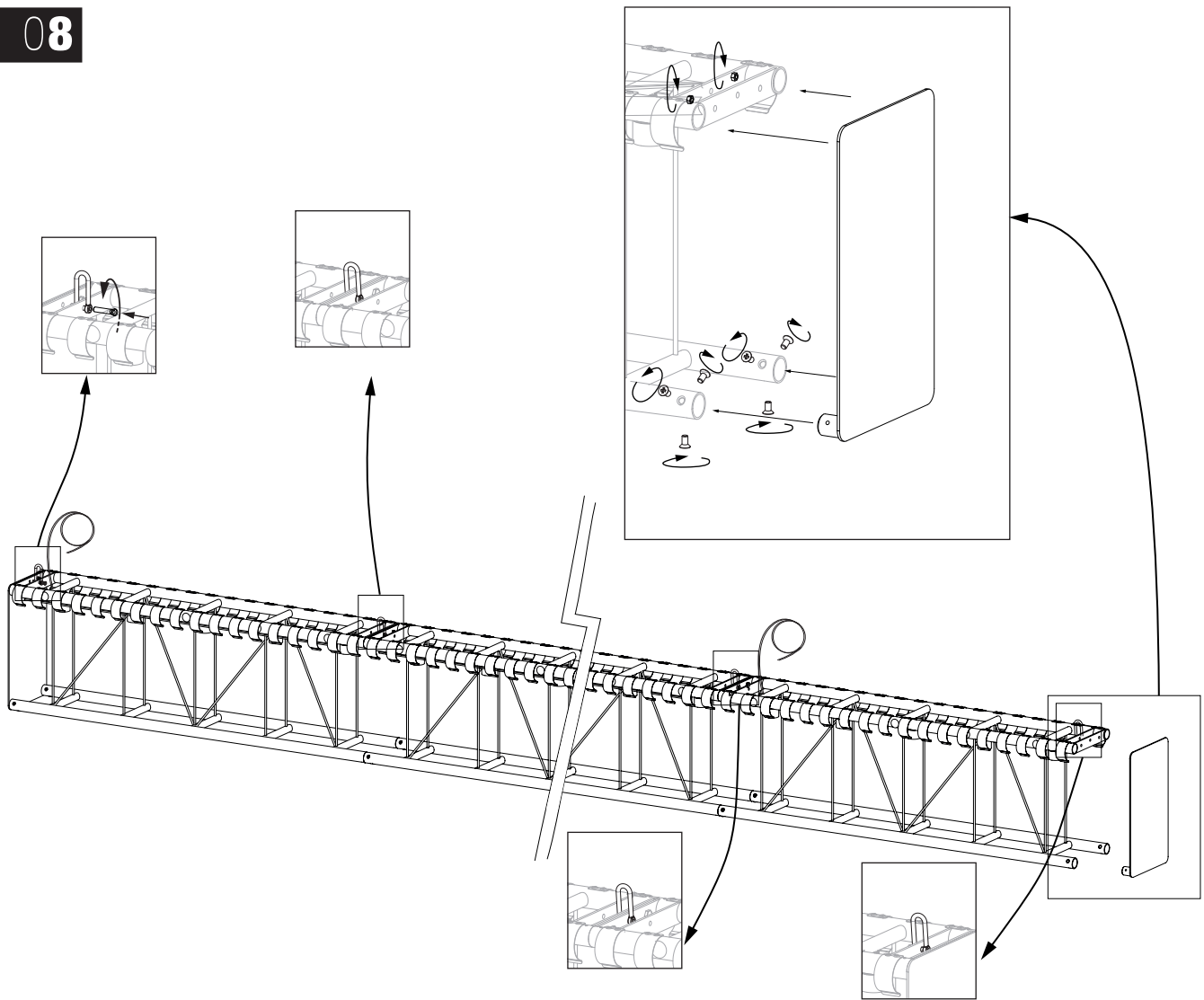
03.4



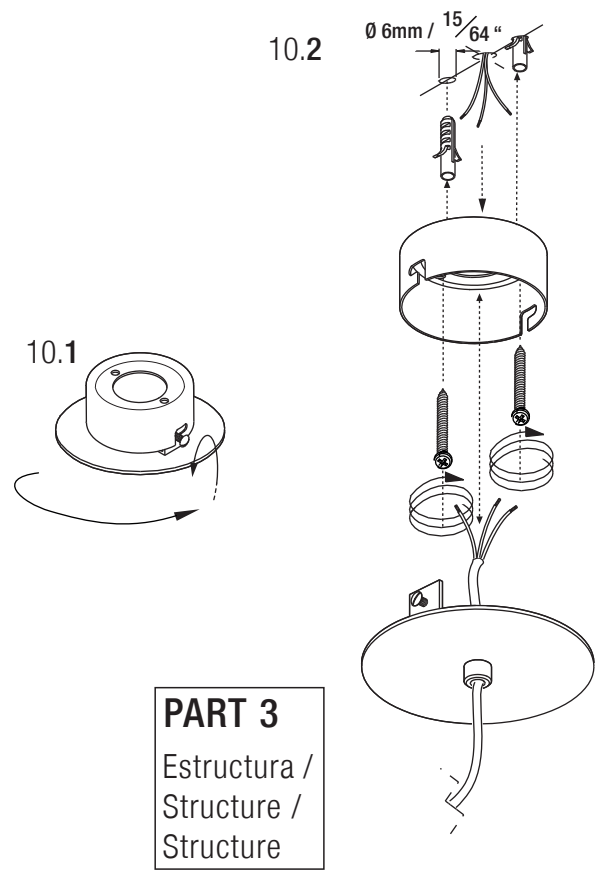
04

PARTE 3 / PART 3 / PARTIE 3

**05**CONEXIÓN ELÉCTRICA / ELECTRICAL CONNECTION /
CONNEXION ÉLECTRIQUE.Blanco / White
Verde-Amarillo / Green-Yellow
Negro / BlackN
⊕
L**06****07**



10 PARTE 1 / PART 1 / PARTIE 1



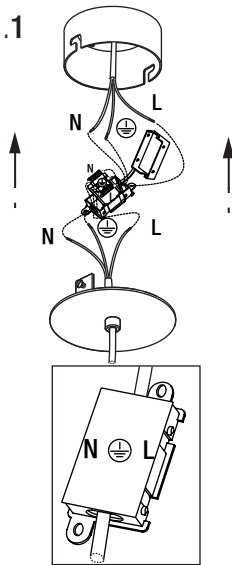
PART 3
Estructura /
Structure /
Structure

11

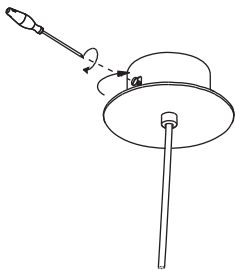
CONEXIÓN ELÉCTRICA / ELECTRICAL CONNECTION / CONNEXION ÉLECTRIQUE.

Azul / Blue	N
Verde-Amarillo / Green-Yellow	N
Marrón / Brown	L

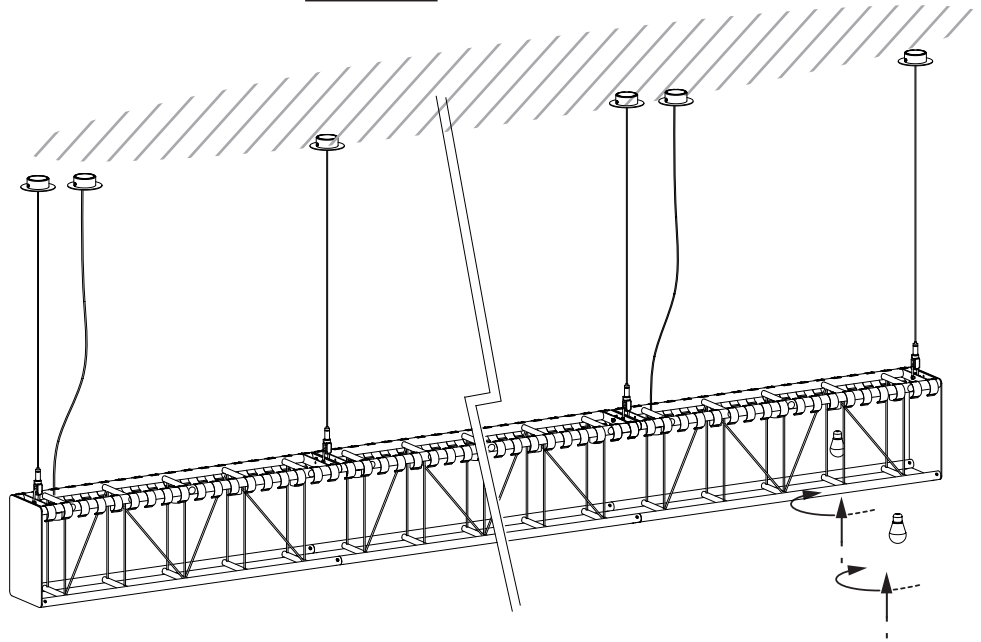
11.1



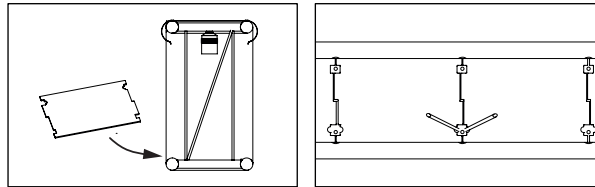
11.2



12



(OPCIONAL/ OPTIONAL / OPTIONNEL)

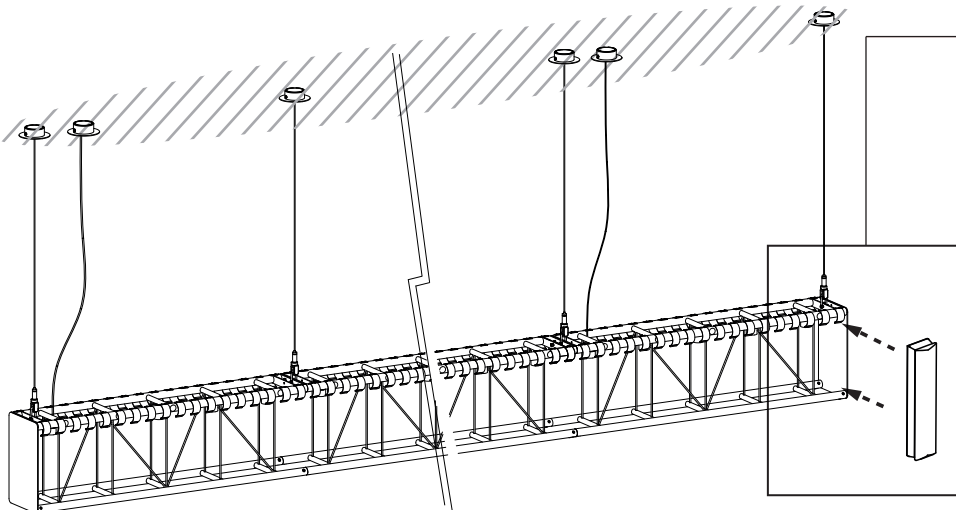


Posición correcta /
Correct position /
Position correcte /

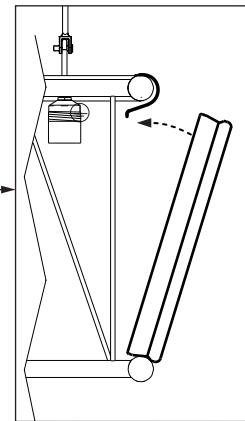
13

PARTE 4 / PART 4 / PARTIE 4

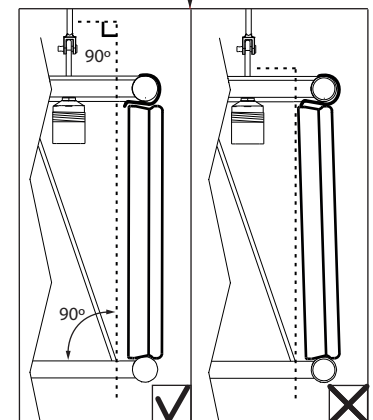
Montar según distribución de pesos /
Assemble as shown on drawing /
Monter selon distribution de poids.



13.1



13.2



13.3

